

## Digitális pult alatti 4 ajtós hűtött munkasztal, R290, fedlappal

TERMÉK # \_\_\_\_\_

MODELL # \_\_\_\_\_

NÉV # \_\_\_\_\_

SIS # \_\_\_\_\_

AIA # \_\_\_\_\_



710418 (EJ4HBAAAA)

4 ajtós hűtött  
munkasztal, -2+10°C, AISI  
304 (R290)

### Rövid leírás

#### Termék szám

AISI 304 rozsdamentes acél panelek, AISI 430 alsó panel, galvanizált hátsó panel. Munkalap vastagsága 50 mm. Négy ajtó. Beépített aggregát. Működési hőmérséklet: -2+10°C. R290 gáz a hűtőközegben. Minden ajtórekeszhez 1 ráncpolcot szállítunk.

### Fő jellemzők

- Digitális kezelői panel az egyszerű és precíz beállításokhoz, és a belső hőmérséklet kezeléséhez.
- Működési hőmérséklet: -2 / +10°C.
- A főbb nemzetközi előírásoknak megfelel és CE jelzéssel ellátott.
- 1/2-es fiók egységcsomag tartozékként rendelhető.
- Teljesen automatikus leolvasztás és a leolvasztott víz elpárologtatása forró gáz segítségével.
- Egyenletes hőmérséklet eloszlás a hűtőtérben.
- 1/3-os fiók tartozékként rendelhető.
- Tropikalizált egység.

### Konstrukció

- Beépített kompresszor.
- AISI 304 rozsdamentes acélból készült lábak (150 mm magas, a magasság állítható), műanyag belső résszel.
- AISI 304 rozsdamentes acélból készült belső és külső ajtók, elülső és oldalsó panelek, 50 mm vastag, levehető fedlap.
- Galvanizált acél hátsó panel.
- Az ajtó becsukódik, ha 90°-nál kisebb szögben van kinyitva, és ajtótomítással van ellátva a tökéletes záródás érdekében.
- A lekerekített belső sarkoknak, a kivethető polctartó síneknek köszönhetően egyszerű a tisztítás.

### Szállított tartozékok

- 4 1/1 szürke rilsan rács és 2 oldalsó sín hűtött munkasztalokhoz PNC 881109

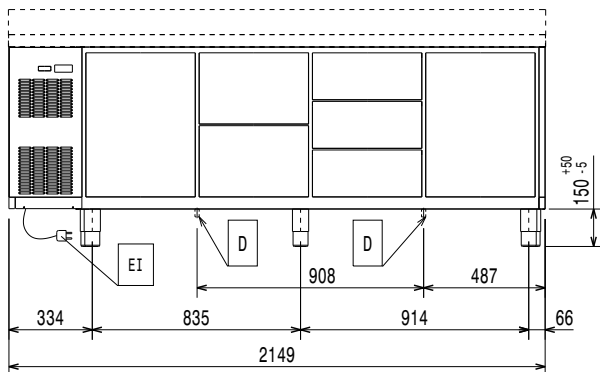
### Opcionális tartozékok

- GN 1/1 szürke rilsan rács hűtött munkasztalokhoz PNC 881107
- 2 oldalsó sín GN 1/1 ecostore hűtött munkasztalhoz PNC 881108
- 1/1 szürke rilsan rács és 2 oldalsó sín hűtött munkasztalokhoz PNC 881109
- GN 1/1 műanyag edény, ma=65 mm PNC 881110
- GN 1/1 műanyag edény, ma=100 mm PNC 881111
- GN 1/1 műanyag edény, ma=150 mm PNC 881112
- 2x½ fiók készlet hűtött munkasztalhoz, h650 mm PNC 881176
- 3x½ fiók készlet hűtött munkasztalhoz, h650mm PNC 881177
- 1/3+2/3-palacktároló fiók készlet hűtött munkasztalhoz, h650mm (csak hűtött munkasztalhoz) PNC 881178
- 5 db-os kerék készlet, magasság: 100mm, 3 db fékezhető; 4 rekeszes hűtött munkasztalokhoz PNC 881192

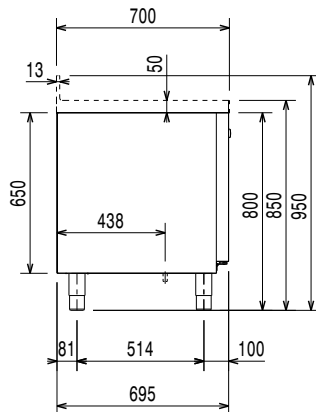
### Jóváhagyás

- 5 db-os kerék készlet, magasság: 150mm, (2 fékezhető); 4 rekeszes hűtött munkaasztalokhoz PNC 881194
- Zár négy rekeszes hűtött munkaasztalhoz h650 PNC 881247
- 4 darab 45 mm-es távtartó hűtött/fagyasztó pulthoz való kerekhez PNC 881277

Előlnézet

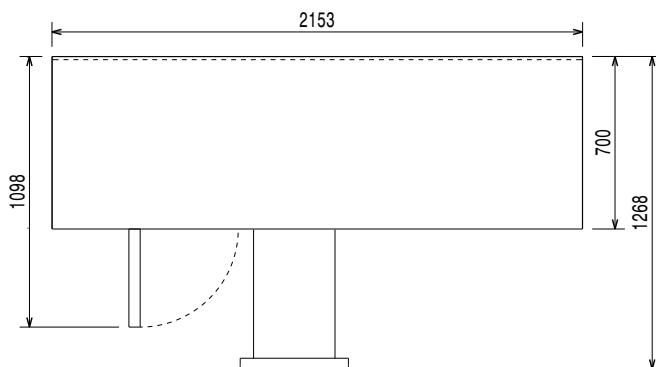


Oldalnézet



EI = Elektromos csatlakozás

Felülnézet



### Elektromos

Tápfeszültség:	220-240 V/1 ph/50 Hz
Felvett teljesítmény:	0.27 kW

### Technikai információ:

Nettó kapacitás:	327.2 L
Ajtók száma:	
Külső méretek, szélesség:	2153 mm
Külső méretek, mélység:	700 mm
Külső méretek, magasság:	850 mm
Belső méretek (szélesség):	1706 mm
Belső méretek (mélység):	560 mm
Belső méretek (magasság):	510 mm
Nettó súly:	134 kg
Szállítási térfogat:	1.79 m <sup>3</sup>
Mélység nyitott ajtóval:	1310 mm
Bruttó kapacitás:	

### Hűtési adat

Vezérlés típusa:	digitális
Min/max belső páratartalom:	40/85
Működési hőmérséklet, min.:	-2 °C
Működési hőmérséklet, max.:	10 °C
Kompresszor teljesítmény:	1/4 le
Működési mód:	Ventilációs
Szigetelés:	90 mm (Ciklopentán)

### ISO tanúsítványok

ISO Standards:	ISO 9001; ISO 14001; ISO 45001; ISO 50001
----------------	---

### Fenntarthatóság

Hűtőközeg típus:	R290
GWP index:	3
Hűtési teljesítmény:	395 W
Hűtőközeg súly:	65 g
Energia osztály (az EU 2015/1094 szabványnak megfelelően):	B
Éves és napi energiafogyasztás (az EU 2015/1094 szabványnak megfelelőe)	810kWh/év - 2.22kWh/24h
Működési feltételek (az EU 2015/1094 szabványnak megfelelően):	Nagy teherbírású (5)
EEI index (az EU 2015/1094 szabványnak megfelelően):	30,85

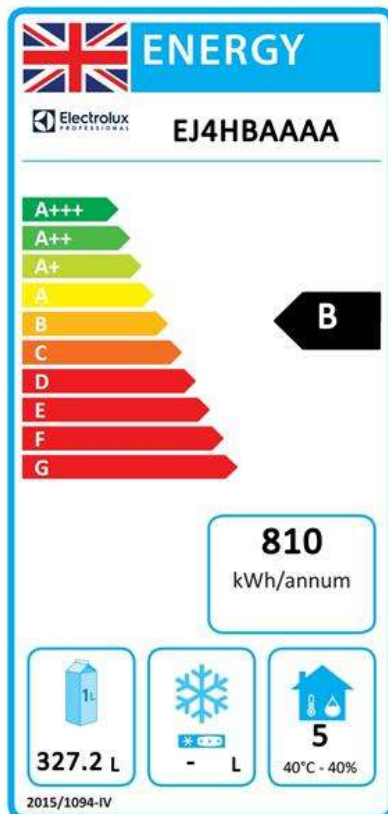
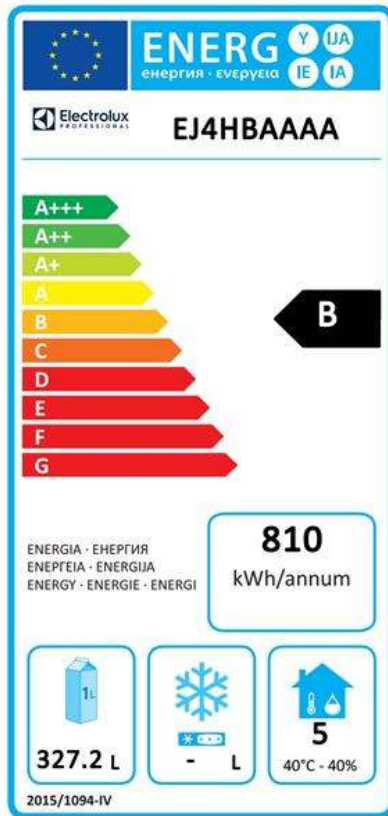


**Electrolux**  
PROFESSIONAL

## Digitális pult alatti 4 ajtós hűtött munkasztal, R290, fedlappal

A professzionális hűtőszekrényekre és fagyasztószekrényekre vonatkozó Európai energia címkézési rendszer olyan követelményeken alapszik, amely az EU-n belül értékesített kereskedelmi hűtőszekrények minimális energiafogyasztási szabványait határozza meg. Ez arra szolgál, hogy a szakembereket az energiahatékonyság és a környezettudatosság felé terelje. Ez a címkézés az összes olyan gyártóra és importőrre vonatkozik, akik az EU piacán értékesítenek, és ez egész Európa szerte kötelező érvényű.

Fontos: minden olyan termék, amely egy meghatározott szint feletti energiát fogyaszt, 2016 július 01. után nem értékesíthető az EU-n belül.



Digitális pult alatti  
4 ajtós hűtött munkasztal, R290, fedlappal

A vállalat fenntartja a jogot arra, hogy előzetes bejelentés nélkül változtatást hajtson végre a termékeken. A nyomtatás idején minden információ megfelelő.

2026.04.02